



MD 2248 C2 2003.08.31

REPUBLICA MOLDOVA



(19) Agenția de Stat
pentru Protecția Proprietății Industriale

(11) 2248⁽¹³⁾ C2
(51) Int. Cl.⁷: G 01 R 27/02

(12) BREVET DE INVENȚIE

<p>(21) Nr. depozit: a 2001 0410 (22) Data depozit: 2001.12.14</p>	<p>(45) Data publicării hotărârii de acordare a brevetului: 2003.08.31, BOPI nr. 8/2003</p>
<p>(71) Solicitant: NASTAS Vitalie, MD (72) Inventator: NASTAS Vitalie, MD (73) Titular: NASTAS Vitalie, MD</p>	

(54) Dispozitiv pentru măsurarea componentelor impedanței

(57) Rezumat:

1
Invenția se referă la tehnica de măsurări electrice și electronice și poate fi utilizată pentru măsurarea cu precizie înaltă a componentelor impedanței.

Dispozitivul de măsurare a componentelor impedanței conține un generator de semnal de măsurare conectat în serie cu un rezistor, prima și a doua cleme pentru conectarea obiectului măsurat și un indicator de nul conectat cu o bornă la prima clemă. Dispozitivul conține suplimentar un convertor de impedanță comandat de una sau câteva

2
5 mărimi reglabile de referință, cu prima bornă de ieșire conectat la a doua clemă, iar cu a doua bornă de ieșire împreună cu a doua bornă a indicatorului de nul și cu a doua bornă a generatorului de semnal de măsurare este conectat la masă, totodată a doua bornă a rezistorului este conectată la prima bornă a indicatorului de nul.

10
Revendicări: 2
Figuri: 2

15

MD 2248 C2 2003.08.31

MD 2248 C2 2003.08.31

3

Descriere:

Invenția se referă la tehnica de măsurări electrice și electronice și poate fi utilizată pentru măsurarea cu precizie înaltă a componentelor impedanței.

5 Cel mai apropiat după esență este dispozitivul ce realizează metoda de măsurare a capacității și pierderilor electrice [1]. Dispozitivul cunoscut conține un generator de semnal de măsurare, un rezistor, obiectul măsurat și elementul de referință conectate în serie, un indicator de nul cu prima intrare conectat în paralel la porțiunea de circuit formată din obiectul măsurat, elementul de referință și rezistorul, iar cu a doua intrare la rezistorul suplimentar, un ampermetru conectat în serie la ieșirea generatorului de semnal și un voltmetru conectat în paralel la prima intrare a indicatorului de nul.

10 Dispozitivul asigură măsurarea capacității și pierderilor electrice ale condensatoarelor prin intermediul reglării frecvenței generatorului până la atingerea stării de echilibru a circuitului de măsurare după fază. Mărimile măsurate sunt determinate din dependența cunoscută a acestora de inductanța elementului de referință, rezistența rezistorului suplimentar, frecvența, tensiunea și curentul semnalului în starea de echilibru.

15 Acest dispozitiv prezintă următoarele dezavantaje importante:

- precizia joasă de măsurare cauzată de precizia joasă de determinare a mărimilor de care depind mărimile măsurate;
- imposibilitatea măsurării impedanțelor cu orice caracter al componentelor;
- eroarea mare de măsurare cauzată de neglijarea componentei active a impedanței elementului de referință;
- necesitatea utilizării în calitate de element de referință a inductanțelor, care se caracterizează prin instabilitate și neajunsuri de ordin tehnologic.

Dezavantajele remarcate nu permit de a utiliza acest dispozitiv pentru măsurarea cu precizie înaltă a impedanțelor cu orice caracter și complică aplicarea practică a acestuia.

25 Problema pe care o rezolvă invenția – mărirea preciziei măsurării componentelor impedanței, lărgirea domeniului de utilizare și simplificarea aplicării practice.

Problema propusă se soluționează prin faptul că dispozitivul pentru măsurarea componentelor impedanței ce conține un generator de semnal de măsurare conectat în serie cu un rezistor, prima și a doua clemă pentru conectarea obiectului măsurat și un indicator de nul conectat cu o bornă la prima clemă, conține suplimentar un convertor de impedanță comandat de una sau câteva mărimi reglabile de referință, cu prima ieșire conectat la a doua clemă, iar cu a doua bornă de ieșire împreună cu a doua bornă a indicatorului de nul și cu a doua bornă a generatorului de semnal de măsurare este conectat la masă, totodată a doua bornă a rezistorului este conectată la prima bornă a indicatorului de nul.

35 În dispozitivul revendicat în calitate de convertor de impedanță este utilizat un convertor care asigură reproducerea unei impedanțe simulate cu caracterul componentelor invers caracterului componentelor măsurate ale impedanței.

Rezultatul invenției constă în aceea că dispozitivul de măsurare a componentelor impedanței permite echilibrarea circuitului de măsurare după toate componentele impedanței, datorită utilizării convertorului de impedanță.

Invenția se explică prin desenele din figuri.

În fig. 1 este reprezentată schema-bloc a dispozitivului, în fig. 2 – diagrama vectorială care ilustrează funcționarea dispozitivului.

45 Dispozitivul constă din generatorul de semnal 1, rezistorul 2 cu rezistența R, obiectul măsurat 3, indicatorul de nul 4 și convertorul de impedanță 5 conectat în circuitul de măsurare cu bornele de ieșire 6 și 7 comandat de mărimile reglabile de referință $Z_{r1} \dots Z_{rn}$.

Dispozitivul funcționează în modul următor.

Impedanța măsurată Z_x poate fi reprezentată conform unei scheme echivalente în serie sau în paralel. În cazul schemei echivalente în serie ea poate fi exprimată:

$$50 \quad Z_x = R_x + jX_x \quad (1)$$

unde: R_x este componenta activă a impedanței necunoscute;

X_x este componenta reactivă a impedanței necunoscute;

j este unitatea imaginară.

55 Convertorul de impedanță 5 (Гутников В.С. Интегральная электроника в измерительных устройствах. Ленинград, 1980, с.147) reproduce la bornele lui de ieșire 6 și 7 o impedanță de referință Z_R mărimea căreia depinde de funcția de conversie a convertorului și de mărimile reglabile de referință $Z_{r1} \dots Z_{rn}$. Ea de asemenea poate fi exprimată:

$$Z_R = R_R + jX_R = f(Z_{r1} \dots Z_{rn}) \quad (2)$$

unde: R_R – componenta activă a impedanței de referință;

60 X_R – componenta reactivă a impedanței de referință;

MD 2248 C2 2003.08.31

4

f – funcția de conversie a convertorului de impedanță;

$Z_{r1} \dots Z_{rm}$ – impedanțele reglabile de referință.

Impedanța sumară Z_s a porțiunii de circuit formate din obiectul măsurat 3 și bornele de ieșire ale convertorului de impedanță 5 va constitui:

$$5 \quad Z_s = Z_X + Z_R = R_X + jX_X + R_R + jX_R = (R_X + R_R) + j(X_X + X_R) \quad (3)$$

Generatorul de semnal 1 produce un curent de măsurare I care formează pe impedanța Z_s o cădere de tensiune U_{de} măsurată de indicatorul de nul 4:

$$U_{de} = I \cdot Z_s = U_{Z_X} + U_{Z_R} = U_{R_X} + U_{X_X} + U_{R_R} + U_{X_R} = I(Z_X + Z_R) = I[(R_X + jX_X) + (R_R + jX_R)] = I[(R_X + R_R) + j(X_X + X_R)] \quad (4)$$

10 unde: U_{Z_X} , U_{Z_R} – respectiv, căderile de tensiune pe impedanțele măsurată și de referință,

U_{R_X} , U_{X_X} , U_{R_R} , U_{X_R} – respectiv, căderile de tensiune pe componentele activă și reactivă ale impedanțelor măsurate și de referință.

În procesul măsurării se reglează mărimile de referință $Z_{r1} \dots Z_{rm}$ și, prin intermediul lor, – impedanța de referință Z_R până la îndeplinirea condiției de echilibru al circuitului de măsurare, care, în cazul cel mai simplu, poate fi egalitatea cu zero a tensiunii U_{de} :

$$15 \quad U_{de} = 0 \quad (5)$$

Din (4) și (5) se obține:

$$(R_X + R_R) + j(X_X + X_R) = 0 \quad (6)$$

Soluția ecuației (6) este:

$$20 \quad R_X = -R_R, \quad X_X = -X_R \quad (7)$$

Din (7) rezultă că pentru satisfacerea condiției de echilibru mărimile de referință R_R și X_R trebuie să aibă caractere inverse mărimilor măsurate R_X și X_X . Această condiție este satisfăcută prin asigurarea convertorului de impedanță (5) cu funcția de conversie f respectivă și prin alegerea caracterului impedanțelor de referință $Z_{r1} \dots Z_{rm}$.

25 La sfârșitul procesului de măsurare conform (7) componentele activă R_X și reactivă X_X ale impedanței măsurate sunt egale, respectiv, cu componentele activă R_R și reactivă X_R ale impedanței de referință cu semne opuse și pot fi determinate din dependențele cunoscute ale acestora de impedanțele reale $Z_{r1} \dots Z_{rm}$:

$$30 \quad R_X = -R_R = f_1(Z_{r1} \dots Z_{rm}) \quad (8)$$

$$X_X = -X_R = f_2(Z_{r1} \dots Z_{rm}) \quad (9)$$

unde: f_1 – dependența funcțională a componentei R_R de mărimile $Z_{r1} \dots Z_{rm}$,

f_2 – dependența funcțională a componentei X_R de mărimile $Z_{r1} \dots Z_{rm}$.

În mod asemănător are loc funcționarea dispozitivului la măsurarea componentelor impedanței cu schema echivalentă în paralel, sau la utilizarea unui indicator de nul care realizează o altă condiție de echilibru decât (5).

După cum rezultă din cele expuse, dispozitivul propus asigură posibilitatea echilibrării circuitului de măsurare după ambele componente ale impedanței măsurate și prin urmare:

– mărirea preciziei măsurării componentelor impedanței datorită măsurării acestora prin metoda de nul;

40 – lărgirea domeniului de utilizare prin asigurarea posibilității măsurării cu precizie înaltă a componentelor cu orice caracter ale impedanței;

– simplificarea aplicării practice prin excluderea necesității utilizării magazinelor de inductanță și capacitate și prin posibilitatea utilizării impedanțelor de referință comandate prin cod digital.

MD 2248 C2 2003.08.31

5

(57) Revendicări:

- 5 1. Dispozitiv pentru măsurarea componentelor impedanței ce conține un generator de semnal de măsurare conectat în serie cu un rezistor, prima și a doua clemă pentru conectarea obiectului măsurat și un indicator de nul conectat cu o bornă la prima clemă, **caracterizat prin aceea că** conține suplimentar un convertor de impedanță comandat de una sau câteva mărimi reglabile de referință, cu prima ieșire conectat la a doua clemă, iar cu a doua bornă de ieșire împreună cu a doua bornă a indicatorului de nul și cu a doua bornă a generatorului de semnal de măsurare este conectat la masă, totodată a doua bornă a rezistorului este conectată la prima bornă a indicatorului de nul.
- 10 2. Dispozitiv conform revendicării 1, **caracterizat prin aceea că** în calitate de convertor de impedanță este utilizat un convertor care asigură reproducerea unei impedanțe simulate cu caracterul componentelor invers caracterului componentelor măsurate ale impedanței.

15

(56) Referințe bibliografice:

1. RU 2137146 C1 1999.09.10

Șef Secție: NEKLIUDOVA Natalia

Examinator: NASTAS Xenia

Redactor: ANDRIUȚĂ Victoria

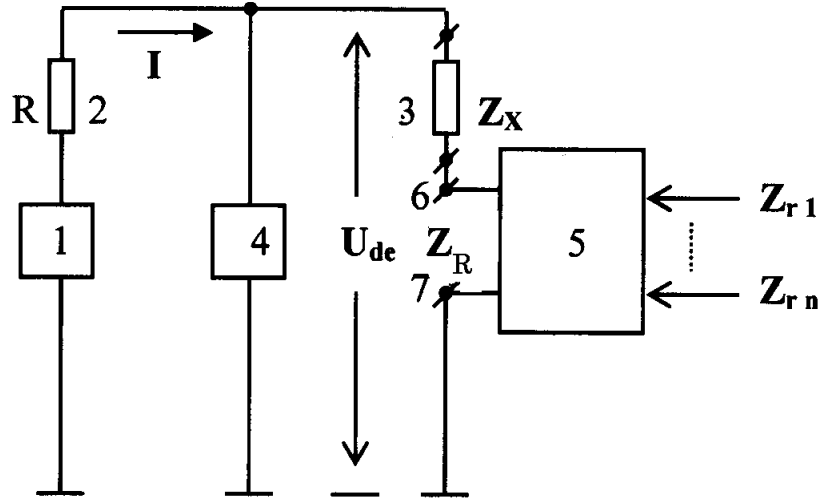


Fig. 1

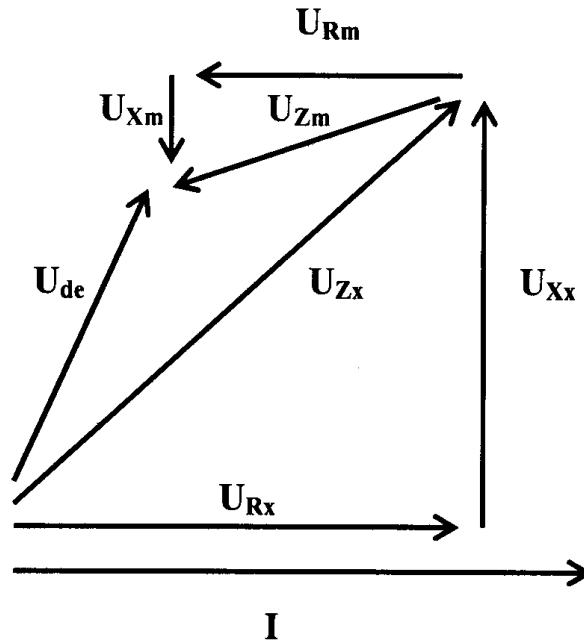


Fig. 2